

Title of your work

Described taboo:

**MODEL
YOUNG
PACKAGE
2026**

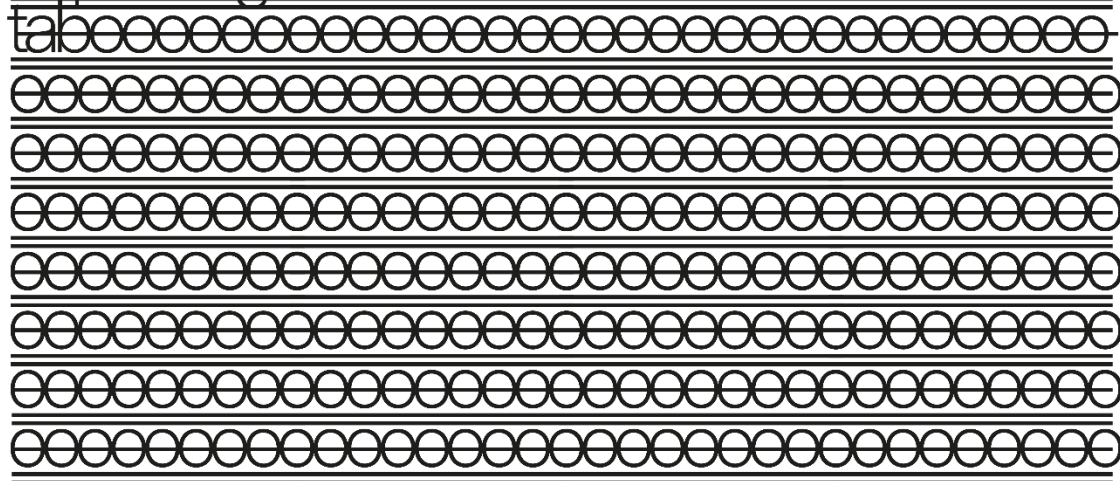
MODEL

MODEL

Table of Contents

- 1. Description of your work
- 2. Photos of your physical prototype
- 3. Structural design blueprint

unpacking



MODEL

1. Description of your work

MODEL

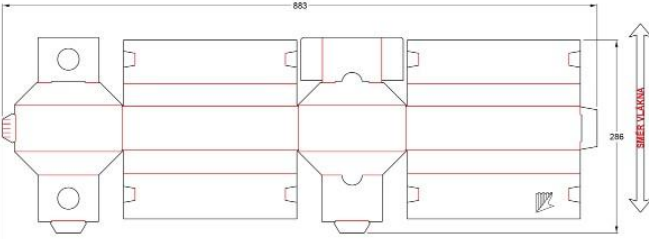
2. Photos of your physical prototype

Take pictures of your physical prototype and include up to 5 pictures.



3. Structural design blueprint

Create a blueprint and insert it here. **Important: Please use a vector format.**

| | | |
|-----------------------------------|-----------------------|---|
| Zákazník : | | <p style="color: red; text-align: right;">Tento dokument není určen pro přípravu grafických dat.</p>  |
| Popis výrobku : | | |
| Soubor CAD : | 80_JAGERMEISTER_okolo | |
| Rozměry (D x Š x V) : | 225 x 90 x 64 mm | |
| Formát : | 290 x 883 mm | |
| Materiál : | | |
| E 64 HH 01 / E025/ SPECIAL | | |
| Tloušťka materiálu : | 1.5 mm | |
| Pláštní hmotnost materiálu : | 505 g/m ² | |
| Směr stříhy / vlákna : | Vertikální | |
| Pohled : | Čitelná strana | |
| Typ konstrukce : | | |
| Nelepeno | | |
| Typ lepení : | 0 x 0 mm | |
| Rozměr po slepení : | 0.206 m ² | |
| Pláštní plocha designu : | 19.43 % | |
| Objem : | 104.13 g | |
| Hmotnost designu : | Bez předlohy | |
| Konstruováno podle : | 7.6 m | |
| Délka rezu : | 4.2 m | |
| Délka noží : | 3.6 m | |
| Délka rty : | 0 m | |
| Délka náseků : | 0 m | |
| Délka kombinací : | 0 m | |
| Délka perforací : | 0 m | |
| Okénkování : | | |
| Rozměr fólie : | 0 x 0 mm | |
| Druh fólie : | Bez fólie | |
| Vlepovaný předmět : | | |
| Přísušenský : | | |
| Konstruktér : | | |
| Technolog : | | |
| Datum : | 02/03/22 | |
| Adresář : | | |
| MODEL | Číslo výrobku : | |
| Poznámka : | | |